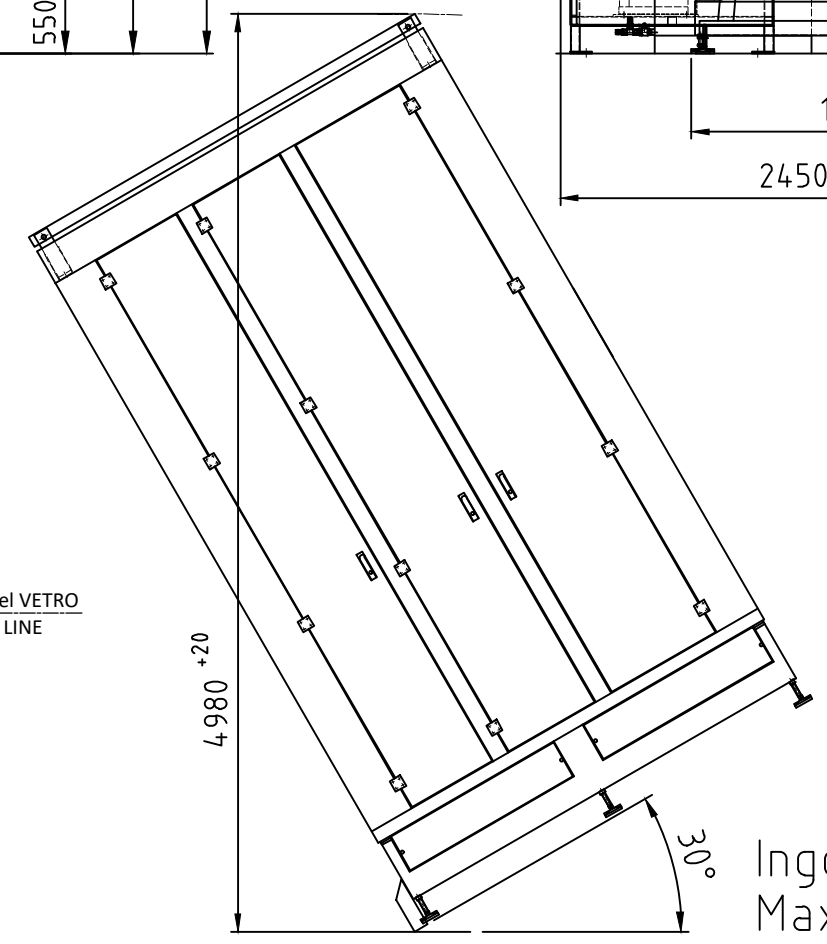
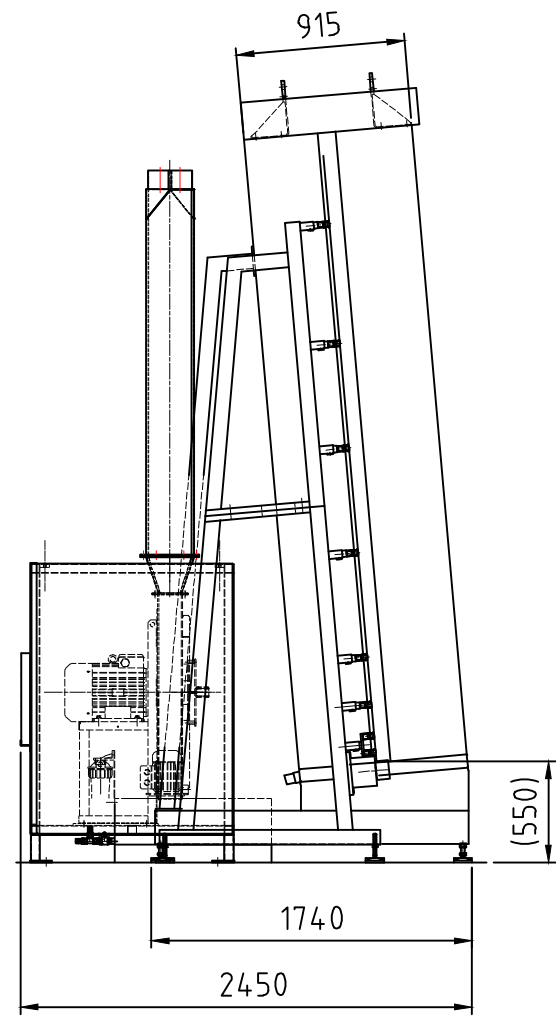
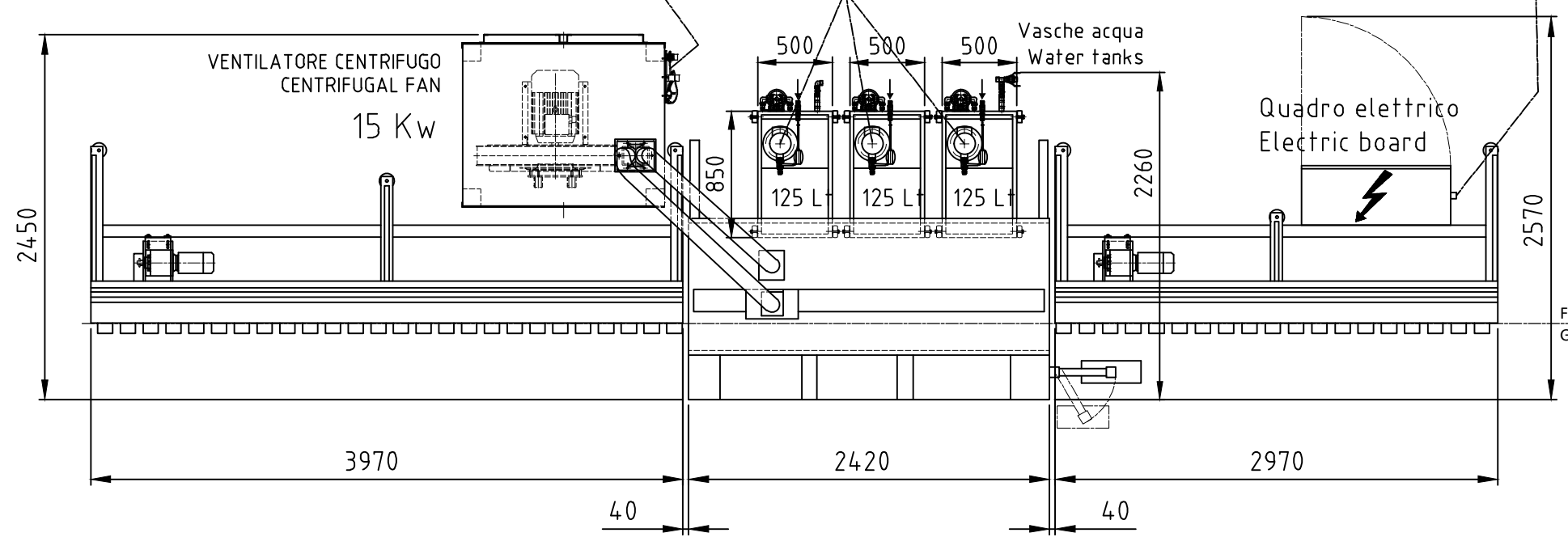


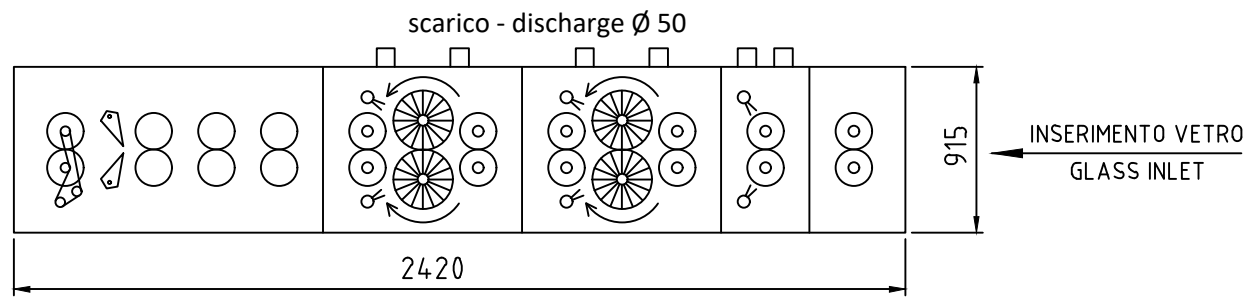
Risparmio energetico
Energy saving
PRESA ARIA
AIR INTAKE
5 bar min ; tubo/pipe Ø 8 mm

Pompe/Pump
n°3 MSPV 71
160 Lt / min
Ø 3/4" (PIPE/TUBO Ø 33/25)



PRELIMINARY

Ingombro max
Max overall



Rev	Date	Description / Descrizione	Signature / Firma
		Title / Titolo CT 3300/500/4S	Customer / Cliente
		Layout date / Data Layout 	Drawing / Disegnato
		Scale / Scala 	DISEGNO N° 93060386
		Substitute / Sostituisce 	Rev. A