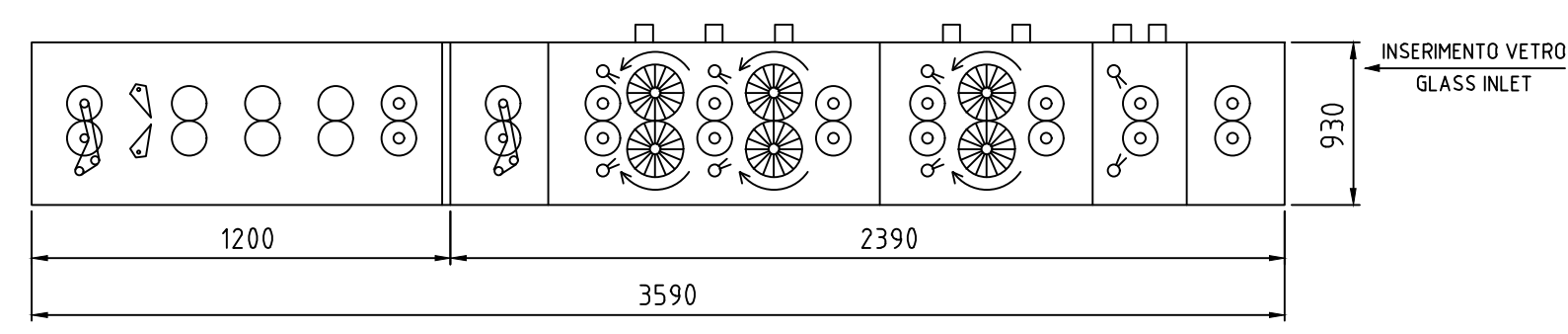


PRELIMINARY



Rev	Date	Description / Descrizione	Signature / Firma
		<b>Title / Titolo</b> <b>CTS 3300/1500/6S</b>	<b>Customer / Cliente</b> 
		<b>Scale / Scala</b> 	<b>Drawing / Disegnato</b> 
		<b>DISEGNO N°</b> <b>93060396</b>	<b>Rev.</b> <b>A</b>
		<b>Substitute / Sostituisce</b> 	