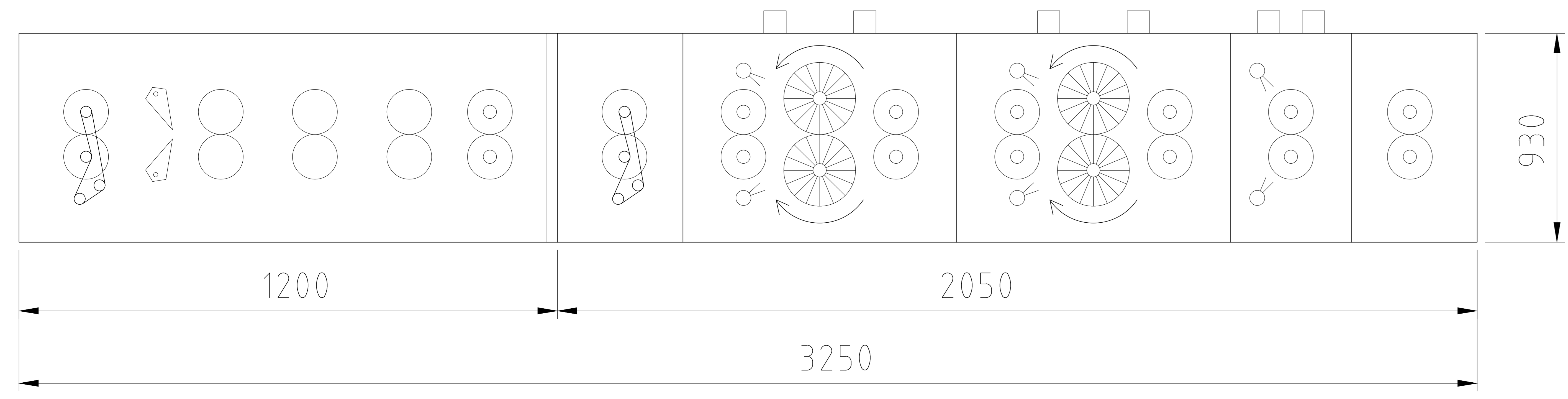


**PRELIMINARY**



Rev	Date	Description / Descrizione	Signature / Firma
		<b>Title / Titolo</b> <b>CTS 2600/1500/4S</b>	<b>Customer / Cliente</b> . <b>Layout date / Data Layout</b> <b>Drawing / Disegnato</b> . <b>Scale / Scala</b> <b>DISEGNO N°</b> <b>93060393</b>
Substitute / Sostituisce .		<b>Rev.</b> <b>A</b>	.