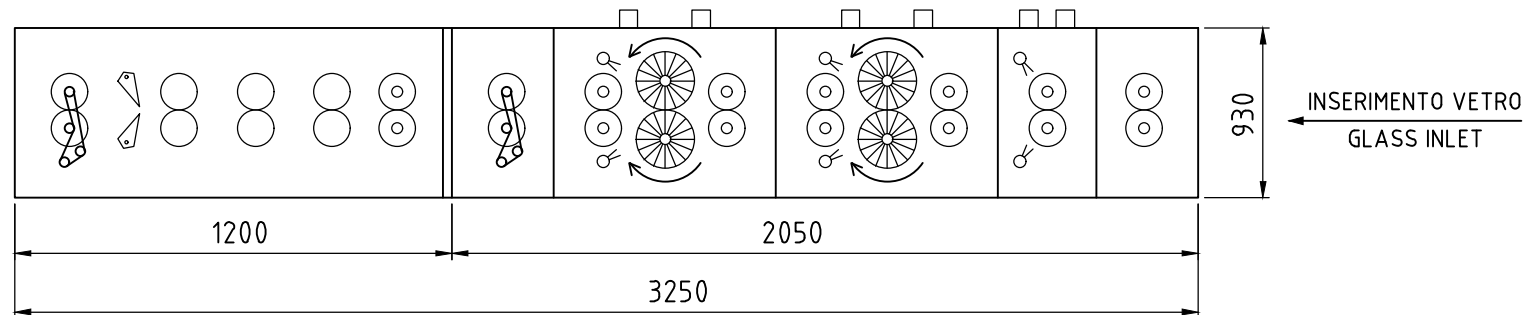


PRELIMINARY



Rev	Date	Description / Descrizione	Signature / Firma
		Title / Titolo CTS 3300/1500/4S	Customer / Cliente .
Substitute / Sostituisce .		Layout date / Data Layout .	Drawing / Disegnato .
.		Scale / Scala DISEGNO N° 93060394	Rev. A