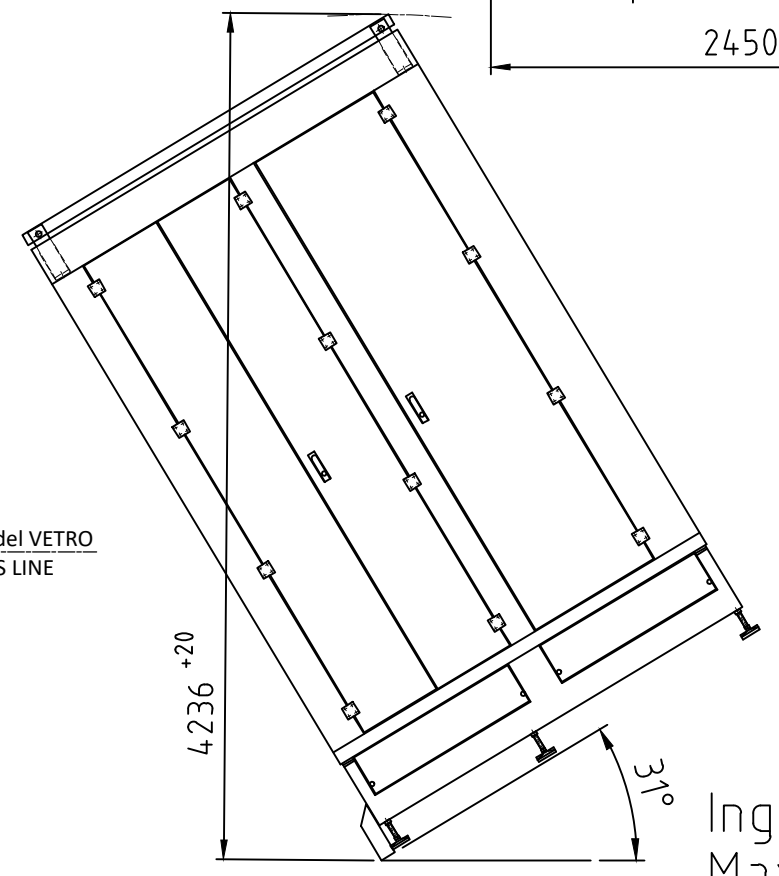
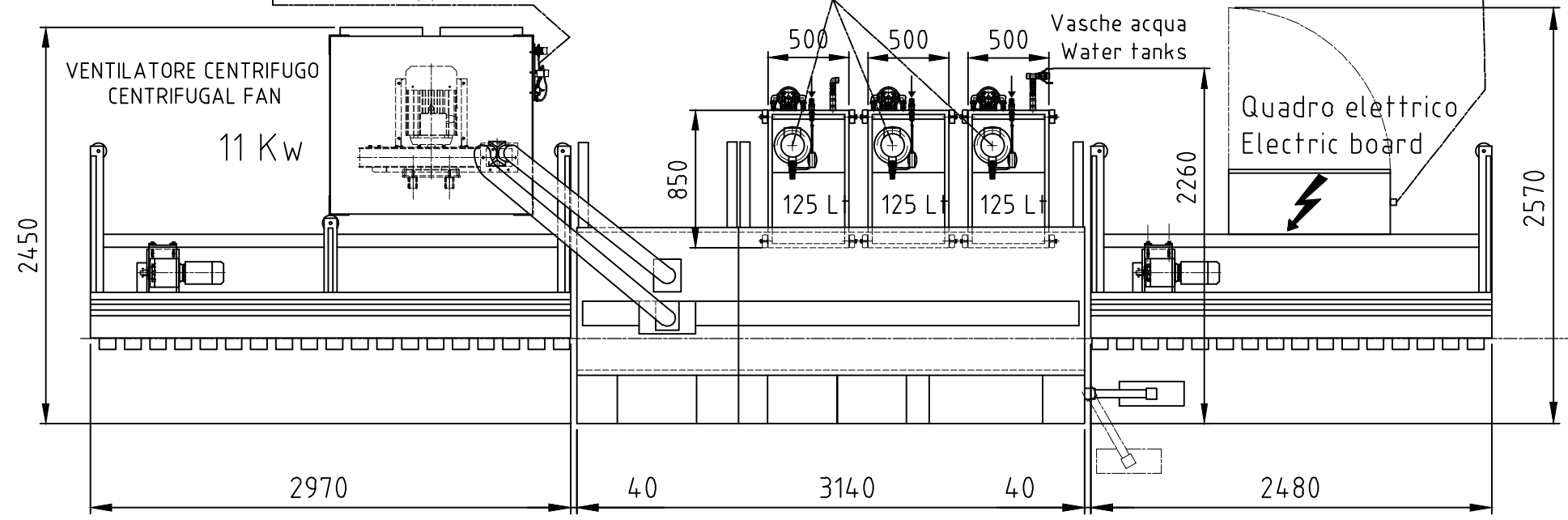


Risparmio energetico  
Energy saving  
PRESA ARIA  
AIR INTAKE  
5 bar min ; tubo/pipe Ø 8 mm

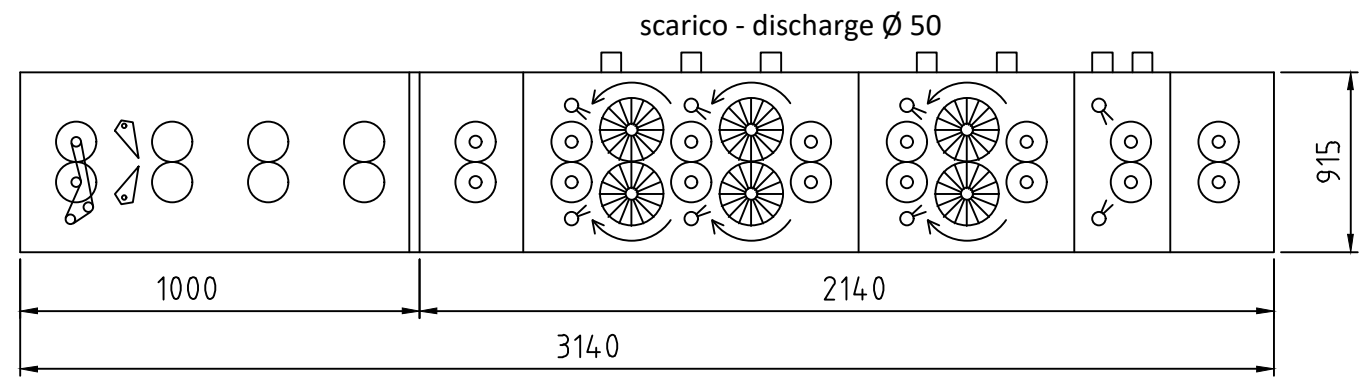
Pompe/Pump  
n°3 MSPV 71  
160 Lt / min  
Ø 3/4" (PIPE/TUBO Ø 33/25)

COLLEGAMENTO ELETTRICO  
ELECTRICAL CONNECTION



**PRELIMINARY**

Ingombro max  
Max overall



Rev	Date	Description / Descrizione	Signature / Firma
		<b>Title / Titolo</b> <b>CTS 2600/800/6S</b>	<b>Customer / Cliente</b> 
		<b>Scale / Scala</b> <b>DISEGNO N°</b> <b>93060391</b>	<b>Drawing / Disegnato</b> 
		<b>Substitute / Sostituisce</b> 	<b>Rev.</b> <b>A</b>