



SOLUZIONI
LAVORAZIONI

COMPLEMENTARI

MACCHINE LAVORAZIONE ANGOLI
TRAPANI ORIZZONTALI



LATTUADA
+ADDING VALUE

MACCHINE LAVORAZIONI **COMPLEMENTARI**



SERIE DELTA

Macchine lavorazione angoli

14



SERIE TP

Trapani orizzontali

18

ADD
ING
VA
LUE

L'INESTIMABILE VALORE DEL DARE E DEL RICEVERE

IL VALORE RICEVUTO

Ogni persona che ha dato fiducia a Lattuada ne ha arricchito la storia. Ogni soluzione per la lavorazione del vetro (o della pietra) ultimata ed entrata in produzione ha aggiunto ancora più esperienza e voglia di andare avanti.

IL VALORE OFFERTO

Forte di una pluriennale conoscenza del mercato e di un vasto portfolio di progetti portati a buon fine, Lattuada continua ad investire in sviluppo, ricerca, formazione. Grazie ai feedback interni ed esterni in continuo aggiornamento, persegue nell'offrire più qualità, più soluzioni, più tecnologia.

ADDING + VALUE

UNA SINERGIA DI VALORI CHIAMATA AZIENDA

Qualità e personalizzazione

Sono il segno distintivo della progettualità Lattuada. L'attenzione ad ogni dettaglio viene perseguita all'interno di un processo produttivo personalizzato con cura e attenzione.

Flessibilità e assistenza

Massima disponibilità ad ascoltare e sviluppare le richieste del committente. Garanzia del follow-up e di eventuali ed ulteriori personalizzazioni per tutto il ciclo di vita delle macchine.

Storia ed esperienza

Giorno dopo giorno, traguardo dopo traguardo, dal 1978 Lattuada continua a crescere nella capacità di problem solving e nel garantire un progressivo know-how a tutti i suoi clienti.

Internazionalità e italianità

Il Made in Italy rappresenta un'eccellenza mondiale nel settore del vetro. Il senso di appartenenza convive con l'orgoglio di interagire costantemente con una platea internazionale.

Innovazione e concretezza

Proporre nuove soluzioni fa parte del DNA di Lattuada. Semplificazione, formazione e supporto costante e sono i plus offerti per unire tecnologia e facilità di utilizzo.

Ecosostenibilità e territorio

A partire dalla sede italiana, già da anni, sono state intraprese azioni concrete per l'ambiente. Allo stesso modo, le soluzioni Lattuada saranno sempre più "green".

integrAL

ADDING VALUES
FOR INTEGRAL SOLUTIONS

INTEGRAL È L'INSIEME DI PRODOTTI, SERVIZI
E TECNOLOGIA DI LATTUADA PER OFFRIRE
UNA GESTIONE UNICA E CENTRALIZZATA
NELLA LAVORAZIONE DEL VETRO E DELLA PIETRA.



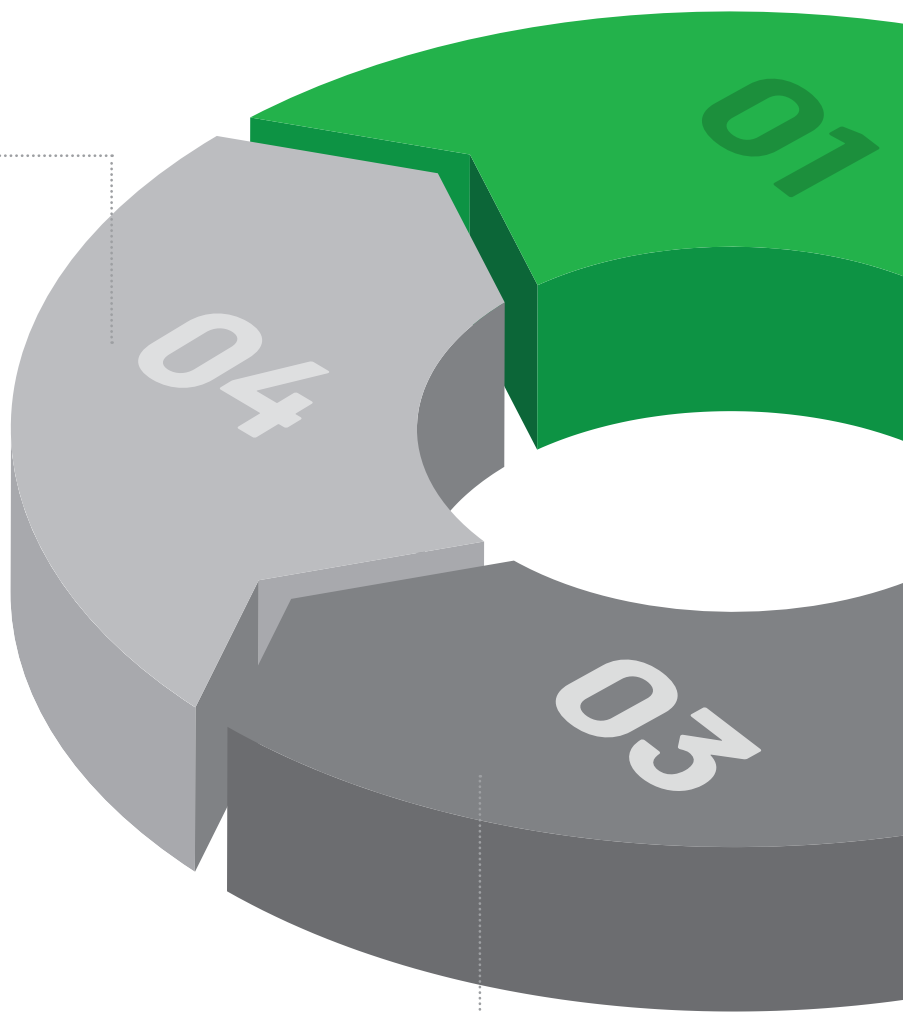
SOLUZIONI SPECIALI

Avete esigenze particolari?
Lavorazioni oltre lo standard?
Trattate materiali compositi?
Nessun problema.
Lattuada può studiare per voi
la soluzione adeguata,
personalizzando le macchine
per garantire la flessibilità
di cui avete bisogno.



SOLUZIONI PER LA PIETRA

Il know-how pluriennale di Lattuada trasferito alla lavorazione di pietre naturali, materiali ceramici e compositi: PetrA, lucidacoste verticale, lavora con precisione e qualità su ogni tipologia di bordo e grazie alla sua naturale versatilità trova nelle realtà produttive dei Professionisti della pietra la miglior collocazione.





SOLUZIONI PER IL VETRO

Personalizzazione, precisione, versatilità: tutte le linee dedicate alla lavorazione del vetro Lattuada garantiscono ottime performance e alta produttività, integrandosi perfettamente nelle realtà aziendali.

Un connubio di esperienza ed innovazione con cui è possibile affrontare qualsiasi sfida.



> Molatura

Da sempre il nostro punto di forza. Una varietà di soluzioni che si concretizza in una vasta gamma di macchinari: più di 40 modelli, configurabili per la massima efficienza produttiva.



> Lavaggio

Da oltre 15 anni studiamo e realizziamo soluzioni per il lavaggio dei vetri. Offriamo una gamma completa di lavatrici verticali caratterizzate da elevata tecnologia, facilità d'uso e manutenzione.



> Lavorazioni Complementari

Dovete forare o realizzare angoli? Mettiamo a vostra disposizione una gamma di trapani orizzontali e di macchine automatiche per la lavorazione di angoli a raggio e retti.



SOLUZIONI PER L'AUTOMAZIONE

Robotica, Sistemi A-WR & i-AL, Realtà Aumentata e IoT: un cuore pulsante fatto di innovazione e tecnologia che rivoluziona la lavorazione del vetro e della pietra.

Le Soluzioni di Automazione Lattuada portano le aziende nel mondo dell'industria 4.0 rendendo ogni macchina un concentrato di precisione, produttività e automazione.

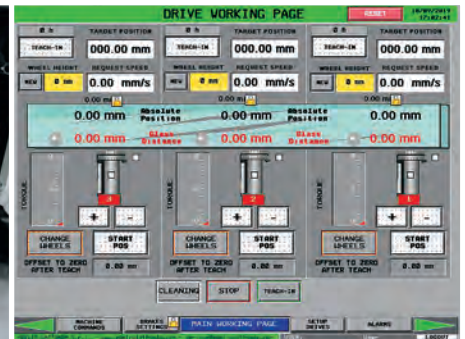
“ Soluzioni integrate
made in Lattuada,
per ogni vostra esigenza ”

MACCHINE AUTOMATICHE
Sistemi A-WR & i-AL
SOLUZIONI DI ROBOTICA
ASSISTENZA AR
IOT

SOLUZIONI AUTOMAZIONE

MACCHINE AUTOMATICHE

Soluzioni
che automatizzano
le attività e aumentano
la flessibilità produttiva



SISTEMA A-WR

Per una gestione completamente automatica della regolazione delle mole.



i-AL

Pacchetto completo di componenti meccanici, elettronici e software appositamente progettati per offrire la massima automazione possibile nella lavorazione del vetro e una completa integrazione con l'intero sistema di produzione.

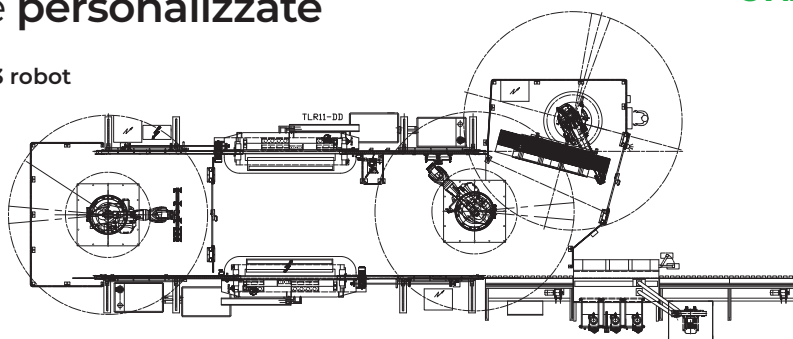
Le Soluzioni di Automazione Lattuada portano le aziende nel mondo dell'industria 4.0 rendendo ogni macchina un concentrato di precisione, produttività e automazione.

OGNI CLIENTE PER NOI È UNICO...
UNICO COME LE NOSTRE SOLUZIONI PER L'AUTOMAZIONE

ROBOT

Nuove soluzioni **integrate, flessibili e personalizzate**

* 2 molatrici e 2/3 robot



UNA PERFETTA SINERGIA CON LA TECNOLOGIA

In collaborazione con:



Diverse configurazioni disponibili per l'implementazione in numerose applicazioni:

2 MOLATRICI E 1 ROBOT

La più venduta

*** 2 MOLATRICI E 2/3 ROBOT**

Per celle completamente automatizzate

1 MOLATRICE E 1 ROBOT

Cella completamente automatizzata in uno spazio contenuto

4 MOLATRICI E 3 ROBOT

Soluzioni speciali

INTEGRAZIONE

Con lavatrici, CNC, molatrici bilaterali, linee di taglio, tempera o vetro camera, ecc.

INDUSTRY 4.0

SOLUZIONI PER TRASFORMARE LA PRODUZIONE E DIVENTARE SMART FACTORY

L'industria 4.0 è ormai una realtà attiva in molte aziende, diventando un forte fattore competitivo. Un approccio che rivoluziona il modo di produrre attraverso l'implementazione di tecnologie abilitanti: un salto nel futuro che potete già fare con i modelli **Adelio Lattuada**.

Grazie al software **PLM IOT i-Like Machines**, non solo possono essere connesse le macchine tra loro per un monitoraggio costante ma vengono resi anche disponibili i dati in modo chiaro con un'interfaccia utente intuitiva e di facile uso.

LAVORAZIONI ANGOLI E TRAPANI ORIZZONTALI

SOLUZIONI PER LAVORAZIONI COMPLEMENTARI



performanti
alta velocità

Macchine lavorazione angoli:
tempo ciclo inferiore a 30"
per spessori fino a 20 mm.



produttive
tecnologia intelligente

Trapani: sistema di centratura
laser e supporti per foratura
in serie.



affidabili
bassa manutenzione
necessaria

Macchine dalla lunghissima
vita utile ed estremamente semplici
da mantenere.



Macchine specifiche per l'esecuzione in automatico di angoli a raggio e retti, quindi indicate per esempio per quei vetrai che effettuano grandi produzioni di mensole o porte per l'arredamento.

Linea completa di trapani orizzontali automatici, semiautomatici e manuali con una o due teste contrapposte.



flessibili configurazioni su misura

Macchine lavorazione angoli: a seconda del tipo di utensili montati è possibile lavorare diversi tipi di angoli e profili.



smart semplicità d'utilizzo

Trapani: regolazione automatica della velocità dell'utensile diamantato impostando il diametro di foratura.



eccellenti performance al top

Grazie ad optional quali ad esempio l'utilizzo dell'ossido di cerio liquido, le nostre macchine per la lavorazione di angoli sono in grado di offrire un'alta qualità finale di lavorazione.



LAVORAZIONI ANGOLI

DETTAGLI TECNICI

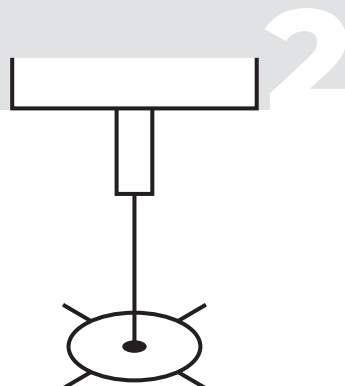
- 1 Movimento gruppi **portamola pneumatico**.
- 2 Volantini **regolazione mandrini**.
- 3 Possibilità di lavorare in **ciclo automatico**.
- 4 **Lubrificazione manuale** di tutte le parti in movimento.
- 5 Supporto integrato lavorazione **lastre di medie dimensioni**.
- 6 Semplice e rapido **posizionamento delle dime**.



TRAPANI ORIZZONTALI

DETTAGLI TECNICI

- 1 **Espulsione automatica** carota (non disponibile per la versione TP 1000).
- 2 Sistema di **centratura laser**.
- 3 **Tavolo supporto** vetro pneumatico.
- 4 **Regolazione automatica della velocità dell'utensile diamantato** impostando il diametro di foratura (non disponibile per la versione TP1000).



DELTA SERIE

MACCHINE SPECIFICHE PER L'ESECUZIONE IN AUTOMATICO DI ANGOLI

La serie DELTA comprende macchine specifiche per l'esecuzione in automatico di angoli, quindi indicate per esempio per quei vetrai che effettuano grandi produzioni di mensole o porte per l'arredamento. Sono in grado di eseguire angoli a raggio o retti su spessori fino a 20 mm in meno di 30 secondi, anche con lucidatura all'ossido di cerio liquido.



4 - 20 mm
5/32 - 3/4 "



10 - 150 mm
25/64 - 6 "



10 - 200 mm
25/64 - 7.9 "



pneumatico

MACCHINE LAVORAZIONE ANGOLI SERIE DELTA

TUTTO QUELLO CHE C'È DA SAPERE

Quanto sono flessibili e modulari?

- Semplice e rapido posizionamento delle dime
- Regolazione indipendenti filetti superiore ed inferiore
- Supporto integrato lavorazione lastre di medie dimensioni
- Tavolo con rotelle per la lavorazione di grandi lastre di vetro

Quali sono gli strumenti per il controllo della produzione?

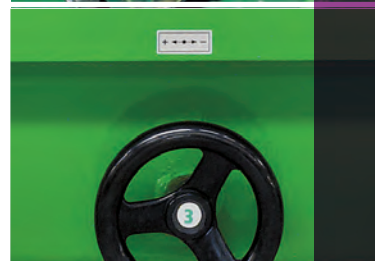
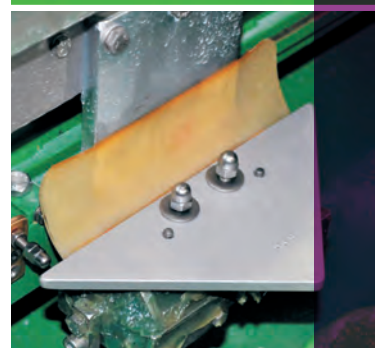
- Volantini regolazione mandrini
- Regolatore oleodinamico per la velocità di lavorazione

Quali sono i componenti della macchina che consentono di raggiungere elevate performance?

- Possibilità di lavorare in ciclo automatico: tempo ciclo inferiore a 30" per spessori fino a 20 mm
- Movimento gruppi portamola pneumatico
- Dispositivo per la lavorazione di pezzi piccoli

Cosa mi consente di raggiungere una qualità più elevata?

- Ossido di cerio liquido per una maggiore qualità di lavorazione



SERIE DELTA

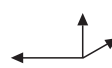
LA FLOTTA



Macchine lavorazioni angoli

SERIE DELTA

Macchine automatiche
per l'esecuzione di **angoli a raggio e retti**



| | | | | | | | | | |
|-----------------|-----------|-------------------------------|----------------------------------------------------------------------------|-------------|---------------|---------------|-----|---------------------------|-----------|
| DELTA M3 | eu | 200x300 mm opt. 100x200 mm | 1.000x1.000 mm (vetri quadrati) 1.300x700 mm (vetri rettangolari) | 10 - 150 mm | 10 - 200 mm | 4 - 20 mm | 8,5 | 2.200x1.150 xH1.750 mm | 900 Kg |
| | us | 7.9x11.8 " opt. 3.9x7.9 " | 39.4x39.4 " (vetri quadrati) 51.2x27.5 " (vetri rettangolari) | 25/64 - 6 " | 25/64 - 7.9 " | 25/64 - 7.9 " | | 86.6x45.3 xH68.9 " | 1,984 lbs |
| | | | | | | | | | |

| | | | | | | | | | |
|-----------------|-----------|-------------------------------|----------------------------------------------------------------------------|-------------|---------------|---------------|----|---------------------------|-----------|
| DELTA M4 | eu | 200x300 mm opt. 100x200 mm | 1.000x1.000 mm (vetri quadrati) 1.300x700 mm (vetri rettangolari) | 10 - 150 mm | 10 - 200 mm | 4 - 20 mm | 11 | 2.680x1.300 xH1.750 mm | 1000 Kg |
| | us | 7.9x11.8 " opt. 3.9x7.9 " | 39.4x39.4 " (vetri quadrati) 51.2x27.5 " (vetri rettangolari) | 25/64 - 6 " | 25/64 - 7.9 " | 25/64 - 7.9 " | | 105.5x51.2 xH68.9 " | 2,205 lbs |
| | | | | | | | | | |

| | | | | | | | | | |
|-------------------|-----------|-------------------------------|----------------------------------------------------------------------------|-------------|---------------|---------------|----|---------------------------|-----------|
| DELTA M4 C | eu | 200x300 mm opt. 100x200 mm | 1.000x1.000 mm (vetri quadrati) 1.300x700 mm (vetri rettangolari) | 10 - 150 mm | 10 - 200 mm | 4 - 20 mm | 11 | 2.680x1.300 xH1.750 mm | 1000 Kg |
| | us | 7.9x11.8 " opt. 3.9x7.9 " | 39.4x39.4 " (vetri quadrati) 51.2x27.5 " (vetri rettangolari) | 25/64 - 6 " | 25/64 - 7.9 " | 25/64 - 7.9 " | | 105.5x51.2 xH68.9 " | 2,205 lbs |
| | | | | | | | | | |

| | | | | | | | | | |
|-----------------|-----------|-------------------------------|----------------------------------------------------------------------------|-------------|---------------|---------------|----|---------------------------|-----------|
| DELTA M5 | eu | 200x300 mm opt. 100x200 mm | 1.000x1.000 mm (vetri quadrati) 1.300x700 mm (vetri rettangolari) | 10 - 150 mm | 10 - 200 mm | 4 - 20 mm | 13 | 3.000x1.300 xH1.750 mm | 1200 Kg |
| | us | 7.9x11.8 " opt. 3.9x7.9 " | 39.4x39.4 " (vetri quadrati) 51.2x27.5 " (vetri rettangolari) | 25/64 - 6 " | 25/64 - 7.9 " | 25/64 - 7.9 " | | 118.1x51.2 xH68.9 " | 2,640 lbs |
| | | | | | | | | | |

LEGENDA

mola diamantata periferica

mola lucidante periferica

mola feltro periferica

dimensioni minime lavorabili

dimensioni massime lavorabili

spessore vetro lavorabile

potenza installata

ingombri

peso

dimensioni angoli a raggio

dimensioni angoli retti

TIP SERIE

TRAPANI ORIZZONTALI MANUALI SEMIAUTOMATICI ED AUTOMATICI

Linea completa di trapani orizzontali automatici, semiautomatici e manuali con una o due teste contrapposte (inferiore automatica e superiore manuale). Caratteristiche comuni sono il bloccaggio automatico del vetro durante il ciclo di foratura e la possibilità di regolazione della profondità di foratura sulla testa inferiore. Come per tutti i nostri modelli sono disponibili diversi optional, per poter personalizzare ed adattare al meglio il prodotto alle diverse esigenze.



Ø 4 - 200 / 250 mm
Ø 5/32 - 7.9 / 9.8 "

Ø 4 - 130 mm
Ø 5/32 - 5.1 "

50 mm
2 "

1.000 / 1.065 / 1.200 / 1.665 mm
39.3 / 41.9 / 47.2 / 65.5 "

TRAPANI ORIZZONTALI SERIE TP

TUTTO QUELLO CHE C'È DA SAPERE

Quanto sono flessibili e modulari?

- Tavolo supporto vetro pneumatico
- Possibilità di regolazione della profondità di foratura sulla testa inferiore

Quali sono gli strumenti per il controllo della produzione?

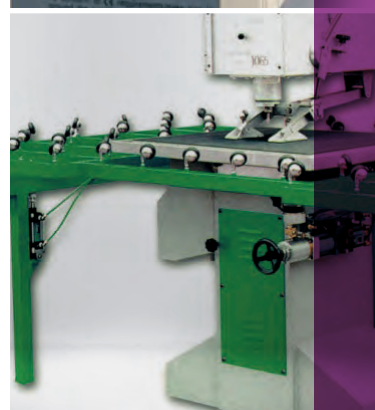
- Bloccaggio automatico del vetro durante il ciclo di foratura

Quali sono i componenti della macchina che consentono di raggiungere elevate performance?

- Espulsione automatica carota
- Sistema di centratura laser
- Supporti per foratura in serie

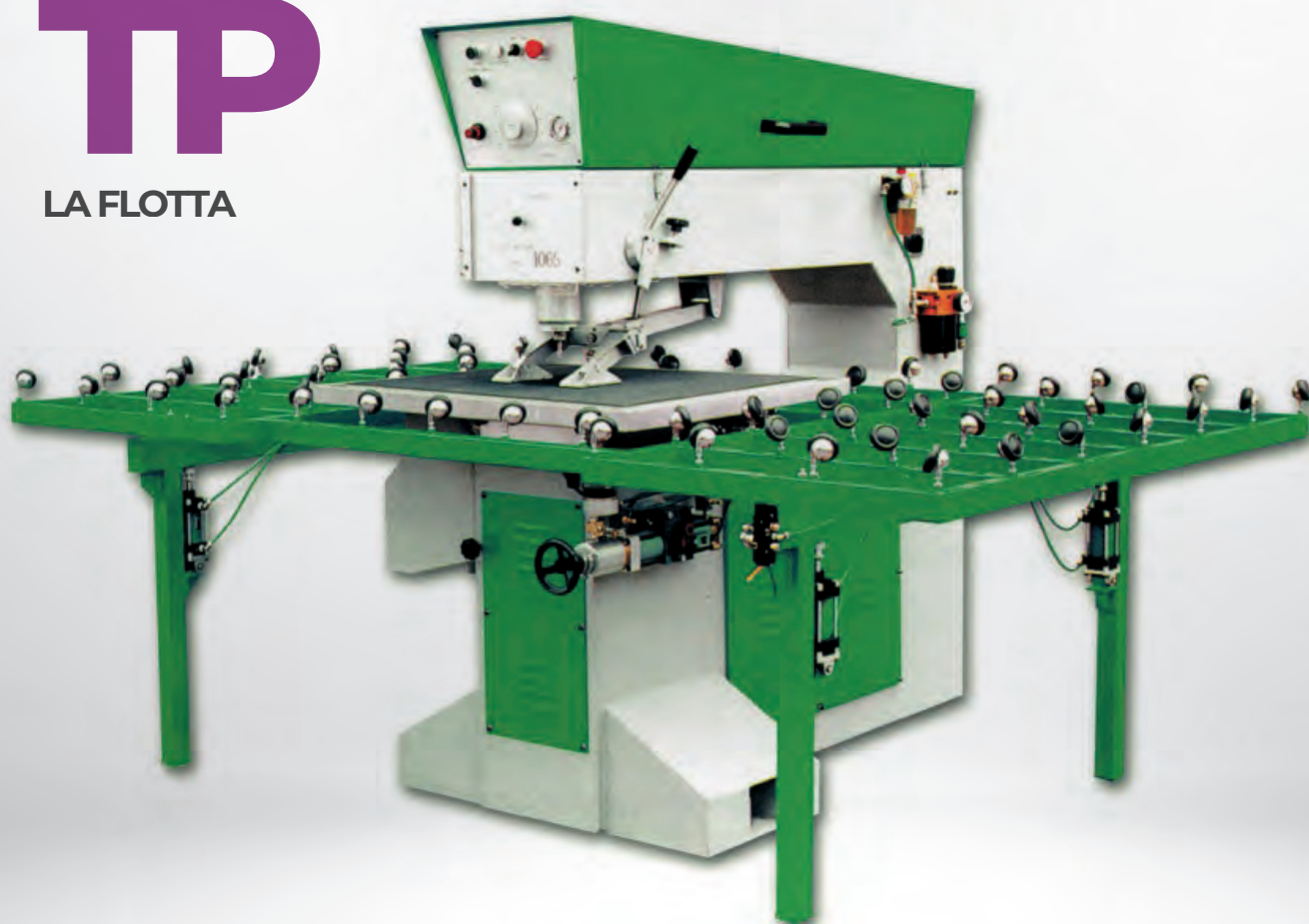
Cosa mi consente di raggiungere una qualità più elevata?

- Regolazione automatica della velocità dell'utensile diamantato impostando il diametro di foratura (non disponibile per la versione TP1000)



SE RIE TP

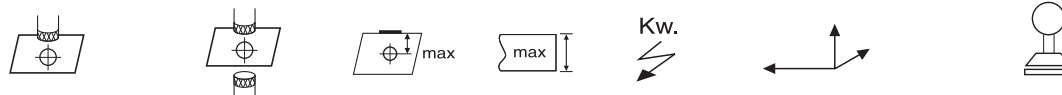
LA FLOTTA



Trapani orizzontali **manuali**
e **semiautomatici**

SERIE TP

Trapani orizzontali **manuali**



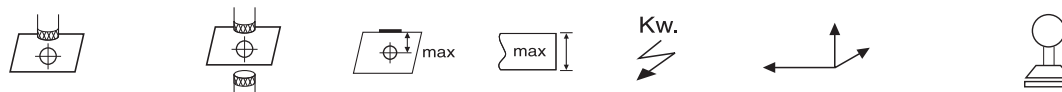
| | | | | | | | | |
|-------------------|-----------|----------------|---|---------|-------|-----|---------------------------|---------|
| TP 1000.1H | eu | Ø 4 - 200 mm | - | 1000 mm | 50 mm | 1,5 | 1.700x1.300 xH1.800 mm | 270 Kg |
| | us | Ø 5/32 - 7.9 " | - | 39.4 " | 2 " | | 66.9x51.1 xH70.8 " | 595 lbs |

| | | | | | | | | |
|-------------------|-----------|----------------|----------------|---------|-------|-----|---------------------------|---------|
| TP 1000.2H | eu | Ø 4 - 200 mm | Ø 4 - 130 mm | 1000 mm | 50 mm | 2,5 | 1.700x1.300 xH1.800 mm | 320 Kg |
| | us | Ø 5/32 - 7.9 " | Ø 5/32 - 5.1 " | 39.4 " | 2 " | | 66.9x51.1 xH70.8 " | 705 lbs |

Disponibile anche la versione automatica

SERIE TP

Trapani orizzontali **semiautomatici**



| | | | | | | | | |
|----------------|-----------|----------------|----------------|----------|-------|---|-------------------------|-----------|
| TP 1065 | eu | Ø 4 - 250 mm | Ø 4 - 130 mm | 1.065 mm | 50 mm | 3 | 1.700x900 xH1.760 mm | 550 Kg |
| | us | Ø 5/32 - 9.8 " | Ø 5/32 - 5.1 " | 41.9 " | 2 " | | 66.9x35.4 xH69.2 " | 1,212 lbs |

Disponibile anche la versione automatica

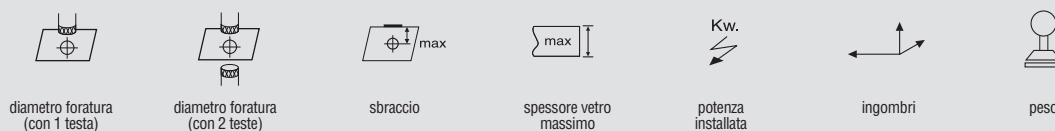
| | | | | | | | | |
|----------------|-----------|----------------|----------------|----------|-------|---|-------------------------|-----------|
| TP 1200 | eu | Ø 4 - 250 mm | Ø 4 - 130 mm | 1.200 mm | 50 mm | 3 | 1.900x900 xH1.760 mm | 650 Kg |
| | us | Ø 5/32 - 9.8 " | Ø 5/32 - 5.1 " | 47.2 " | 2 " | | 74.8x35.4 xH69.2 " | 1,433 lbs |

Disponibile anche la versione automatica

| | | | | | | | | |
|----------------|-----------|----------------|----------------|----------|-------|---|-------------------------|-----------|
| TP 1665 | eu | Ø 4 - 250 mm | Ø 4 - 130 mm | 1.665 mm | 50 mm | 3 | 2.700x900 xH1.760 mm | 750 Kg |
| | us | Ø 5/32 - 9.8 " | Ø 5/32 - 5.1 " | 65.5 " | 2 " | | 106.2x35.4 xH69.2 " | 1,653 lbs |

Disponibile anche la versione automatica

LEGENDA



GRANDI QUANTO IL MONDO.

LE SOLUZIONI LATTUADA SONO OPERATIVE IN TUTTO IL GLOBO. DAL 2017 L'AZIENDA È ATTIVA ANCHE NEGLI STATI UNITI, CON LATTUADA NORTH AMERICA DI NORTHWOOD (OHIO). UNA PRECISA SCELTA AZIENDALE PER ESSERE PIÙ VICINI AI CLIENTI, OFFRENDO SERVIZI E PRODOTTI DI ALTISSIMA QUALITÀ STUDIATI PER UN MERCATO ESIGENTE, COMPETITIVO E DIVERSAMENTE NORMATO.



HEADQUARTER

100+

Paesi in cui
le macchine Lattuada
sono attive

90+

Paesi in cui
Lattuada è presente

40+

Agenti nel mondo

LATTUADA NORTH AMERICA DI
NORTHWOOD (OHIO)
UNA PRECISA SCELTA AZIENDALE
PER ESSERE
PIÙ VICINI AI CLIENTI



LNA fornisce direttamente dagli Stati Uniti tutti i servizi di pre e post-vendita, includendo un servizio di assistenza tecnica qualificato ed altamente professionale che ha maturato un'esperienza di lunga durata nel settore delle macchine per la lavorazione del vetro.

La Adelio Lattuada Srl non si assume alcuna responsabilità per eventuali errori presenti. Tutti i dati sono soggetti a possibili variazioni senza preavviso.
Le immagini possono essere solamente indicative delle tipologie di prodotto.



ADELIO LATTUADA S.R.L.
Via Abbondanza, 11/13 - 22070 Carbonate (CO) IT
T. +39 0331.832713 - info@adeliolattuada.com
adeliolattuada.com

LATTUADA NORTH AMERICA, INC.
6967 Wales Road, Suite F - Northwood 43619 (OH)
T. 567 249 4486 - info@lattuada-na.com
lattuada-na.com